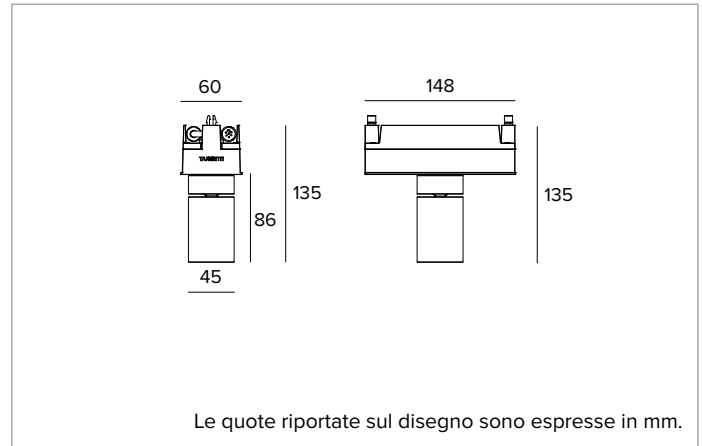


# 1E4066EL | IVY Proiettore singolo

Modulo luminoso 1x orientabile a LED, alimentato a bassissima tensione, per installazione all'interno del profilo



	3000K	H(m)	D(m)	Emax(lx)
	Ra90		21°	
	Fixture Power	7W	1	0.38
	Source Flux	709lm	2	0.75
	Fixture Flux	598lm	3	1.13
	Efficacy	84lm/W	4	1.51
TS1645	Imax=4931cd/klm	Imax	3496cd	5
			1.89	140



## SORGENTE

LED Chip on Board ad alta efficienza Ra90.

**Classe di efficienza energetica:** F

**Potenza nominale:** 6,4W

**Flusso nominale:** 709lm

**Indice resa cromatica:** 90

**Rf:** 92

**Rg:** 101

**CCT nominale:** 3000K

**SDCM:** 3

**Durata utile (L80/B10):** >50000h tq +25°C

## CARATTERISTICHE ILLUMINOTECNICHE

Apertura di fascio SP. Ottica composta da lente collimatrice in acrilico di grado ottico e filtro olografico diffondente.

**Ottica:** LENTE

**Apertura di fascio:** SP

**Rendimento ottico:** 84%

**Flusso apparecchio:** 598lm

**Efficienza luminosa:** 84lm/W

**Sicurezza fotobiologica:** Conforme al gruppo di rischio basso RG1

## CARATTERISTICHE MECCANICHE

Corpo cilindrico in alluminio ricavato mediante lavorazione con macchine a controllo numerico e trattamento di anodizzazione nera dello spessore minimo di 15µ. Schermo di chiusura in vetro extrachiario temperato. Snodo con ghiera di serraggio in alluminio. Orientabilità del corpo ottico di 90° sul piano verticale (blocco del puntamento a frizione) e di 355° sul piano orizzontale con possibilità di bloccaggio meccanico del puntamento con sistema no tools. Componentistica elettronica alloggiata all'interno di un box in polimero termoplastico protetto da guarnizioni di tenuta in gomma siliconica.

**Colore e finitura:** Nero anodizzato

**Dimensioni:** L=148mm

**Peso:** 0,45Kg

**Versione:** ON-OFF

**Grado di protezione:** IP65

## CARATTERISTICHE ELETTRICHE

**Potenza apparecchio:** 7W

**Alimentazione:** 48Vdc

**Classe di isolamento:** CLASSE 3

**Classe F:** SI

**Temperatura ambiente:** -25°C / +35°C

## INSTALLAZIONE

Sistema di aggancio rapido dei moduli tramite clip in alluminio anodizzato. Posizionamento "libero" in qualsiasi punto del profilo del sistema e serraggio meccanico con chiave esagonale. Predisposto per il collegamento in serie mediante cavo di connessione H05RN-F (0,15m + 0,15m) completo di connettori miniaturizzati maschio/femmina IP65.

## NOTE

Versione elettronica ON-OFF.

## GARANZIA

5 anni.

## AVVERTENZE

Apparecchio progettato per essere smaltito/riciclato a fine vita. Sorgente luminosa (solo LED) sostituibile da un professionista. Alimentatore sostituibile da un professionista.

A motivo dell'evoluzione tecnologica dei componenti elettronici i dati indicati sono soggetti ad aggiornamento e quindi deve essere richiesta conferma in fase d'ordine. Flusso luminoso e potenza elettrica presentano tolleranze di +/-10% rispetto al valore indicato. tq +25°C (CIE 121).

Si riserva la facoltà di apportare modifiche tecniche.

Targetti Sankey S.r.l.  
Via Pratese, 164  
50145 Firenze - Italy  
Tel: +39 055 37911  
targetti.com  
targetti@targetti.com

CCIAA Firenze  
Share Capital:  
€ 500.000,00  
VAT N. (IT):  
01537660480  
R.E.A: FI-275656

**TARGETTI**

# 1E4066EL | IVY Proiettore singolo

Modulo luminoso 1x orientabile a LED, alimentato a bassissima tensione, per installazione all'interno del profilo

## Codici a completamento

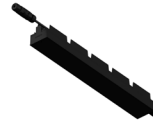
### Alimentazione



Driver	Colore	Codice
ON-OFF	●	<b>1E4169</b>

Box driver 48Vdc (IP65).  
L=450mm 90W.

Fornito di cavo di connessione H05RN-F (0,15m + 0,15m) completo di connettori maschio/femmina IP65 per il 220V e di connettore miniaturizzato femmina IP65 per il 48V.



Driver	Colore	Codice
ON-OFF	●	<b>1E4175</b>

Box driver 48Vdc (IP65).  
L=450mm 150W.

Fornito di cavo di connessione H05RN-F (0,15m + 0,15m) completo di connettori maschio/femmina IP65 per il 220V e di connettore miniaturizzato femmina IP65 per il 48V.

### Alimentazione

Dimensioni LxHxP mm	Potenza	Alimentazione	Uscita in tensione	IP	Codice
225x51x65	70W	220-240Vac	48Vdc	IP67	<b>1E2320</b>
225x51x65	150W	220-240Vac	48Vdc	IP67	<b>1E2321</b>

Alimentatore elettronico ON-OFF.  
Lunghezza cavo 0,5m (IN e OUT).  
Da completare con kit di connessione 1E4184.

Dimensioni LxHxP mm	Potenza	Alimentazione	Uscita in tensione	IP	Codice
225x36x60	60W	220-240Vac	48Vdc	IP20	<b>1T6917EL</b>
240x49x60	130W	220-240Vac	48Vdc	IP20	<b>1T6916EL</b>

Alimentatore elettronico ON-OFF.  
Da completare con kit di connessione 1E4184.

## Accessori

### Cavo



L mm	Codice
500	<b>1E4270</b>
1000	<b>1E4181</b>
2000	<b>1E4182</b>
3000	<b>1E4183</b>

Cavo di collegamento comprensivo di connettori maschio/femmina.

### Utensile



Codice
<b>1E4171</b>

Microgiravite con testa esagonale (diametro 0,9mm) per il cablaggio del kit di connessione 1E4184.

### Connettore



Codice
<b>1E4184</b>

Kit di connessione 24/48V.  
Cavo non incluso.  
Diametro massimo del cavo 7,5mm.  
Da utilizzare per lunghezze superiori ai 3m.



Codice
<b>1E2769</b>

Box di connessione lineare IP66/IP68.  
5 poli, di sezione max 1,5mm<sup>2</sup>.  
Diametro del cavo da 7 a 12mm.

A motivo dell'evoluzione tecnologica dei componenti elettronici i dati indicati sono soggetti ad aggiornamento e quindi deve essere richiesta conferma in fase d'ordine. Flusso luminoso e potenza elettrica presentano tolleranze di +/-10% rispetto al valore indicato. tq +25°C (CIE 121).

Si riserva la facoltà di apportare modifiche tecniche.

Targetti Sankey S.r.l.  
Via Pratese, 164  
50145 Firenze - Italy  
Tel: +39 055 37911  
targetti.com  
targetti@targetti.com

CCIAA Firenze  
Share Capital:  
€ 500.000,00  
VAT N. (IT):  
01537660480  
R.E.A.: FI-275656

**TARGETTI**